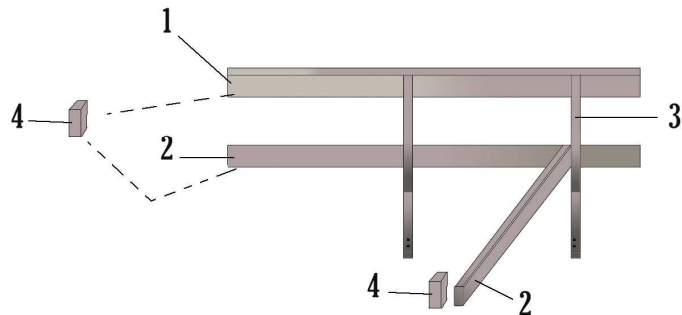


1380 mm pitkän jalkatuen asennusohje

21.12.2011

**1. Katkaise osat 1 ja 2 halua-
maasi mittaan ja kasaa jalka-
tuki viereisen kuvan mukaises-
ti.**

- *1 = kansilauta
- *2 = keskilauta
- *3 = reunalauta
- *4 = seinäkannatinpalikka

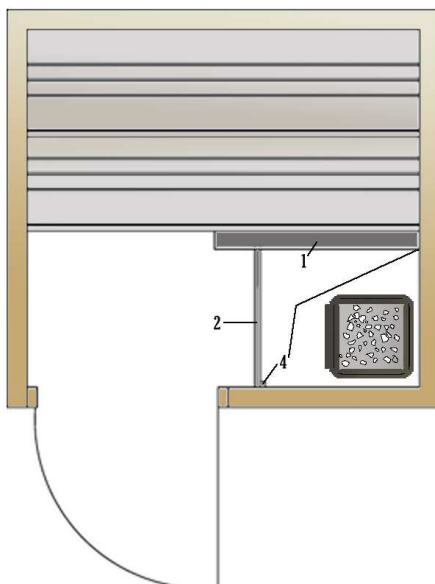
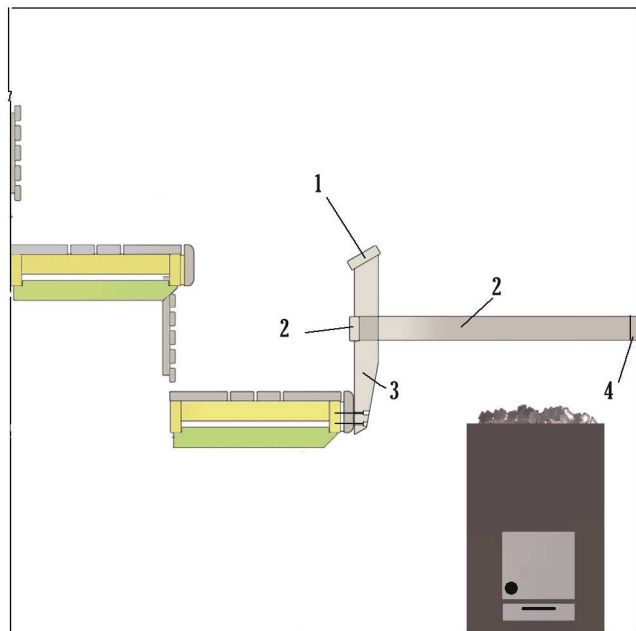


**Osat 2 ja 3 kiinnitetään toisiin-
sa ruuveilla (4x45)**

**2. Ruuvaa jalkatuki lauderunkoon
(ruuvit 5x70).**

**3. Ruuvaa jalkatuki seinään seinä-
kannatinpalikoiden avulla (ruuvit
4x45).**

**Älä ruuvaa ruuveja liian syvälle,
etteivät ruuvien päät tule toiselta
puolelta näkyviin.**

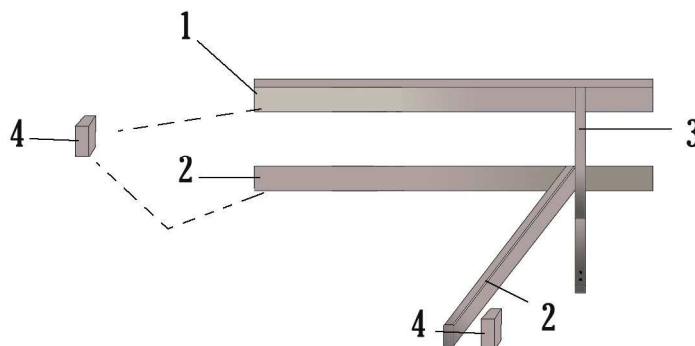


1100 mm pitkän jalkatuen asennusohje

21.12.2011

1. Katkaise osat 1 ja 2 haluamaasi mittaan ja kasaa jalkatuki viereisen kuvan mukaisesti.

- *1 = kansilauta
 - *2 = keskilauta
 - *3 = reunalauta
 - *4 = seinäkannatinpalikka
- palikka



Osat 2 ja 3 kiinnitetään toisiinsa ruuveilla (4x45)

2. Ruuvaa jalkatuki lauderunkoon (ruuvit 5x70).

3. Ruuvaa jalkatuki seinään seinäkannatinpalikoiden avulla (ruuvit 4x45).

Älä ruuvaa ruuveja liian syväälle, etteivät ruuvien päät tule toiselta puolelta näkyviin.

